

Poistoilmaventtiili

KSU



Tuotekuvaus

KSU on venttiili poistoilmalle ja se soveltuu seinä- ja kattoasennukseen.

Bajonettikiinnitys kehyksiin: VRGU, VRGL ja VRGM.

Materiaali ja pintakäsittely

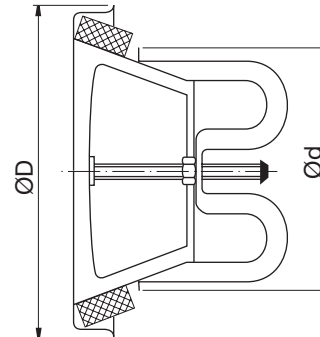
Materiaali

Jauhemaalattu galvanoitu teräslevy.

Väri

Valkoinen RAL 9003, kiiltoarvo 30.

Mitat



Ød nom	ØD mm	m kg
100	130	0,30
125	160	0,39
150	188	0,52
160	190	0,52
200	235	0,78

Tilausesimerkki

Tuotekoodi	KSU	160
Koko Ød		

Poistoilmaventtiili

KSU

Tekniset tiedot

Ilmavirta, q [l/s] ja [m³/h], kokonaispainehäviö, Δp_t [Pa], sekä A-painotettu äänentehotaso, L_{WA} [dB], eri säätöasenoille, a [mm], on esitetty käyrästoissa.

Äänentehotaso, L_{Wok} [dB], oktaavikaistoittain

lasketaan $L_{Wok} = L_{WA} + K_{ok}$.

K_{ok} on esitetty alla olevassa taulukossa.

Ød nom	Asennustap a	Keskitaajuus [Hz]							
		63	125	250	500	1K	2K	4K	8K
100	Kanava	-6	-6	-3	-3	-4	-9	-13	-27
125	Kanava	-7	-7	-6	-5	-8	-4	-12	-28
160	Kanava	-3	-3	-7	-5	-2	-12	-16	-29
200	Kanava	-5	-5	-7	-8	-2	-9	-13	-30

Toleranssi	±3	±2	±2	±2	±2	±2	±2	±3
------------	----	----	----	----	----	----	----	----

Äänenvaimennus, ΔL , [dB]

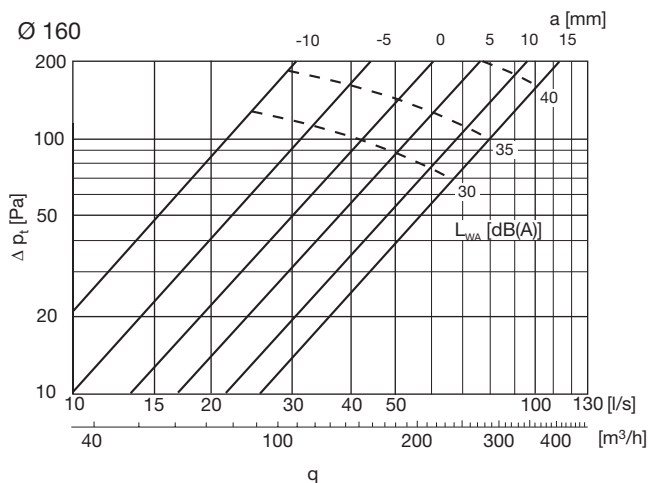
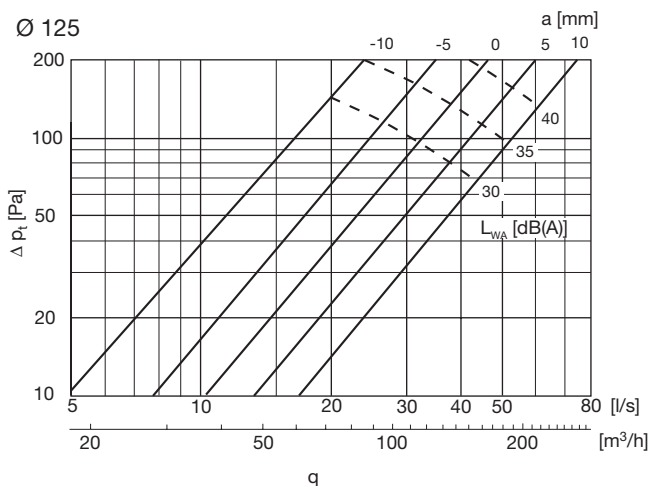
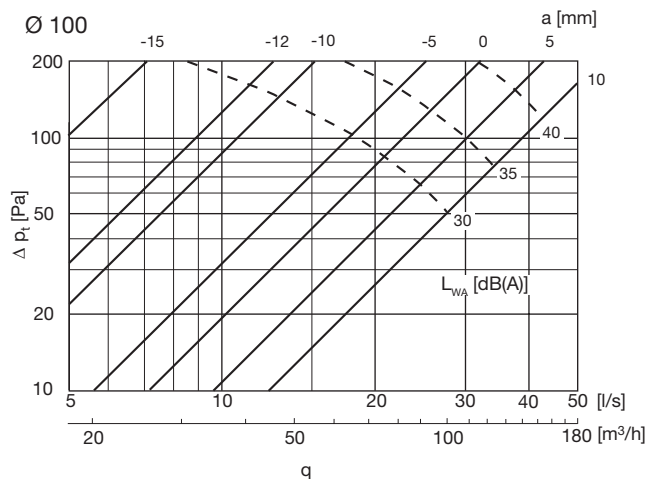
Ød nom	Asennustapa	Keskitaajuus [Hz]							
		63	125	250	500	1K	2K	4K	8K
100	Kanava	23	18	14	12	12	14	5	6
125	Kanava	21	17	12	11	12	11	7	6
160	Kanava	19	14	12	11	11	14	5	7
200	Kanava	15	13	11	11	13	12	7	7

Toleranssi	±6	±3	±2	±2	±2	±2	±2	±3
------------	----	----	----	----	----	----	----	----

Ilmavirran mittaus

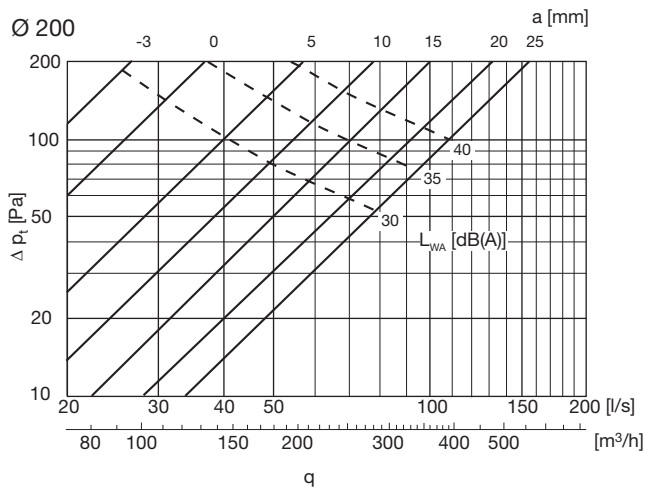
Arvot on esitetty erillisessä mittaus- ja asennusohjeessa.

Vähennä käyrästä arvosta 4 dB saadaksesi 10 m² Sabinea vastaava äänenpainetaso L_{pa} .



Poistoilmaventtiili

KSU



- 1
- 2
- 3
- 4
- 5
- 6
- 7
- 8
- 9
- 10
- 11
- 12
- 13
- 14
- 15
- 16
- 17
- 18